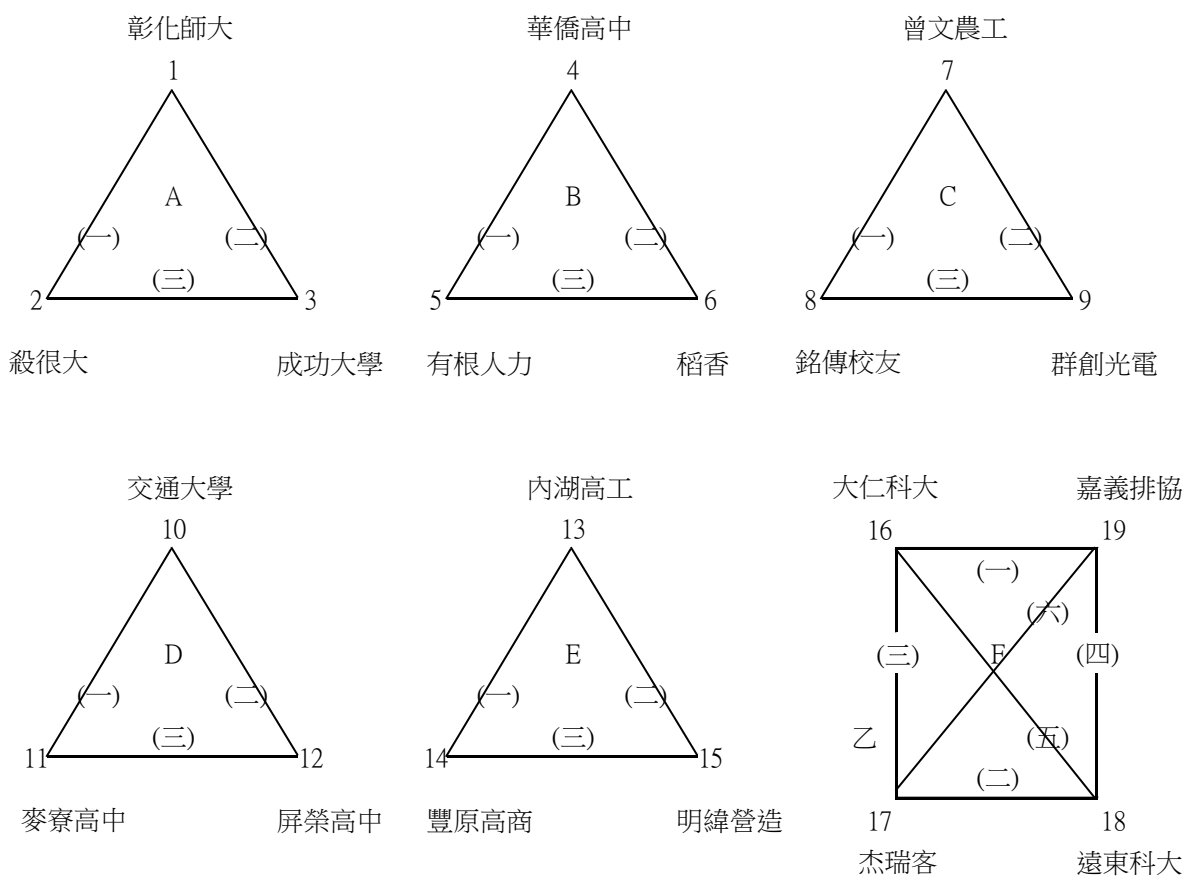
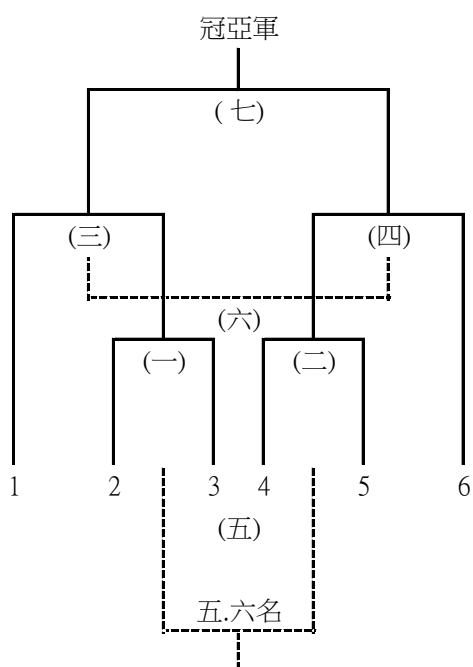


一、社會男子組：共19隊 取六名頒發獎盃

【預賽】分6組預賽，各組取前1名參加決賽



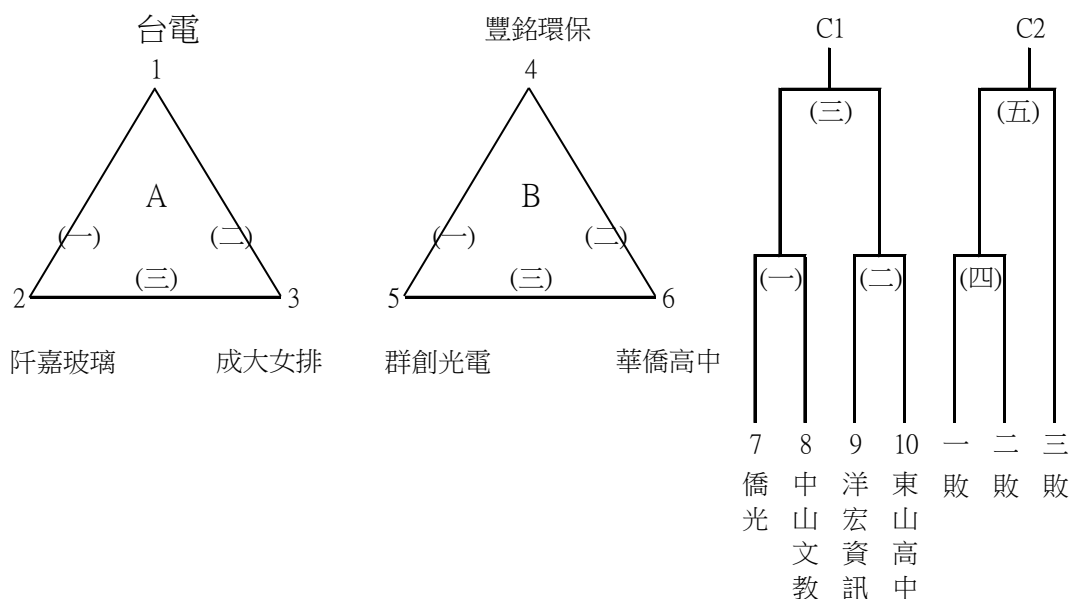
【決賽】 假學甲區綜合體育館 競賽組抽籤



第一名: 第四名:
 第二名: 第五名:
 第三名: 第六名:

二、社會女子組：共10隊 取四名頒發獎盃

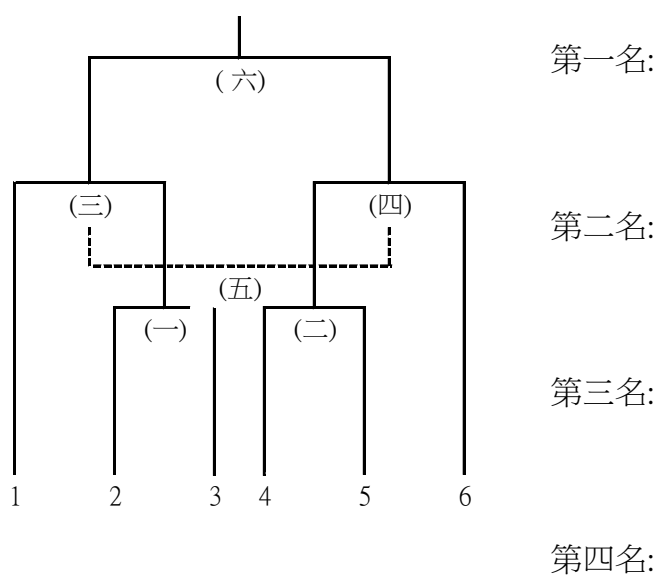
【預賽】分3組預賽，各組取前2名參加決賽



【決賽】

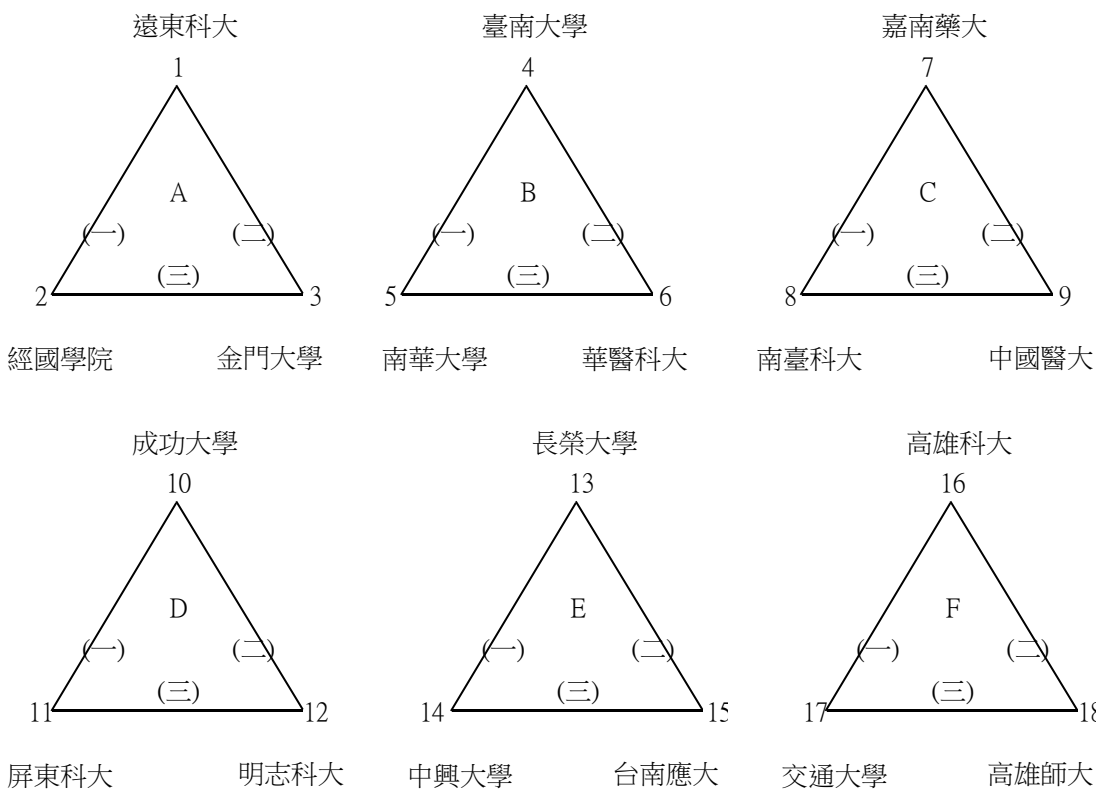
預賽各組第1名抽1、3、6號籤 預賽同組決賽不同邊

假學甲區綜合體育館 競賽組抽籤

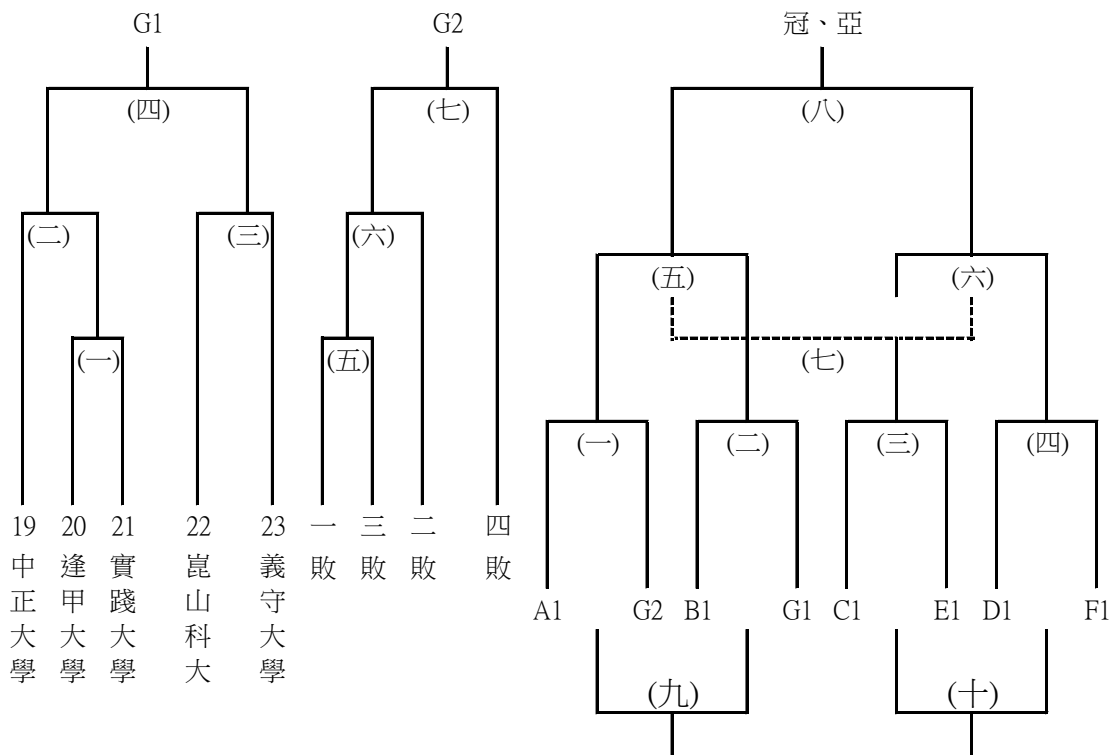


三、大專男子組：共 23 隊 取六名頒發獎盃

【預賽】分 7 組預賽，前 6 組各取第 1 名. G 組取前 2 名參加決賽



【決賽】

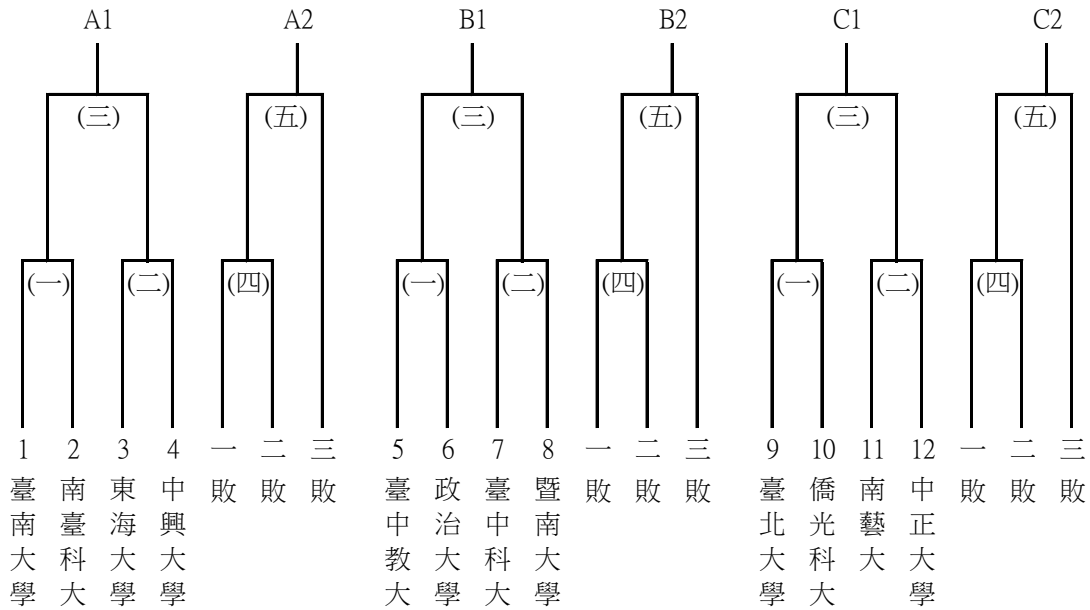


【五六名賽】 九勝十勝並列第五名

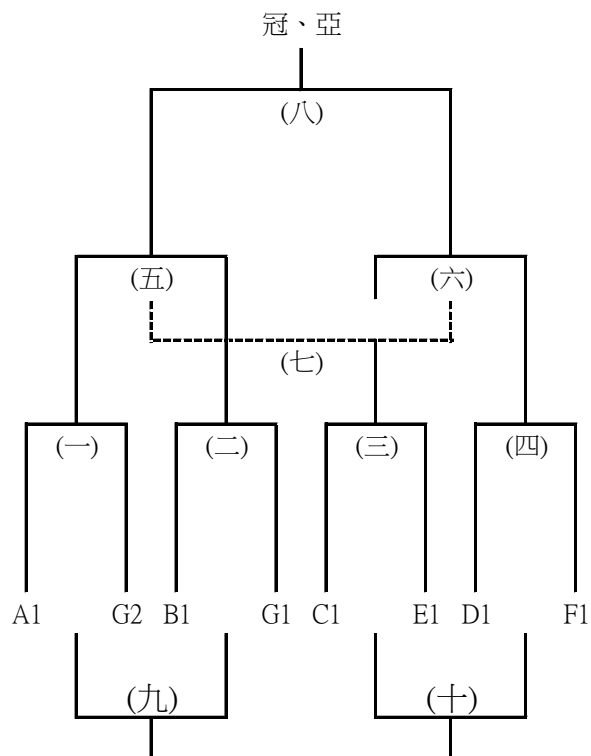
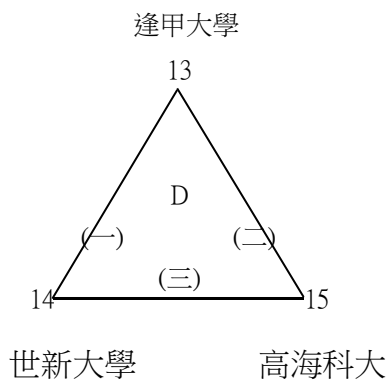
第一名: 第二名: 第三名: 第四名: 第五名: 第五名:

四、大專女子組：共 15 隊 取六名頒發獎盃

【預賽】分 4 組預賽，各組取前 2 名 參加決賽



【決賽】

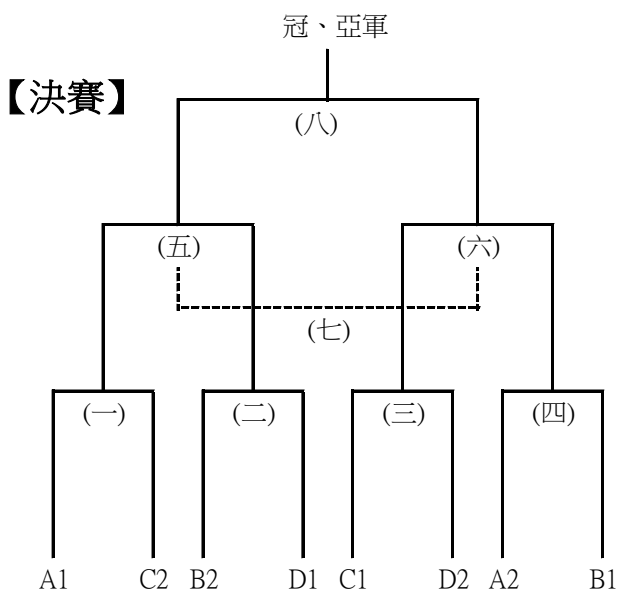
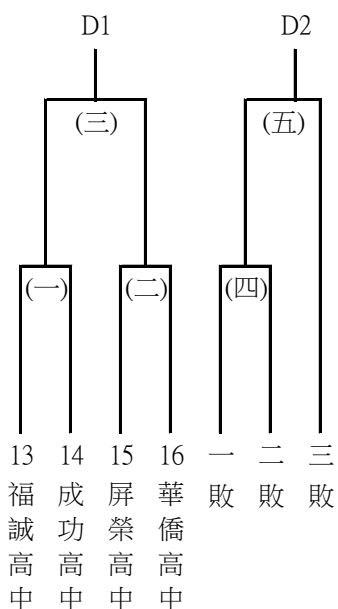
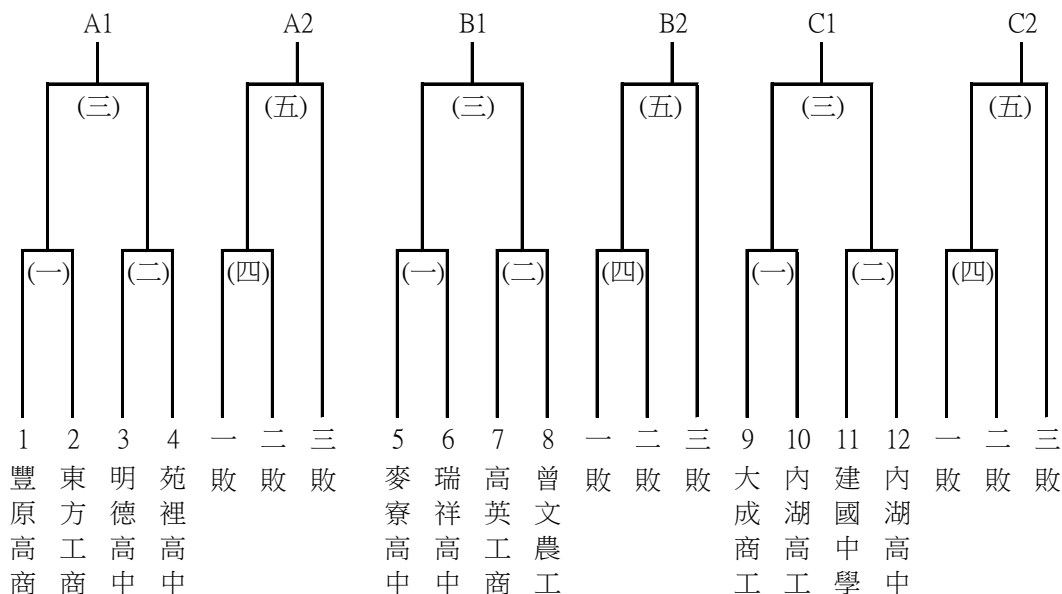


【五六名賽】 九勝十勝並列第五名

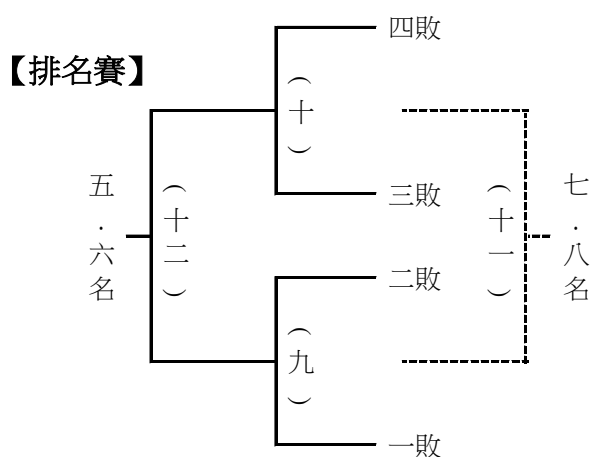
第一名： 第二名： 第三名： 第四名： 第五名： 第五名：

五、高中男子甲組：共 16 隊 取四名頒發獎盃；排名賽至第八名

【預賽】分 4 組預賽，各組取前 2 名 參加決賽

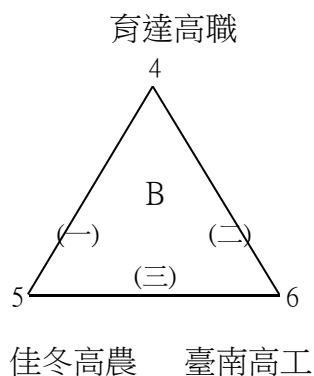
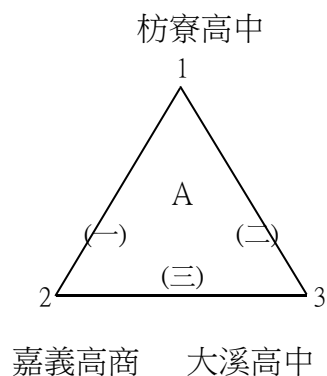


- 第一名： 第五名：
- 第二名： 第六名：
- 第三名： 第七名：
- 第四名： 第八名：

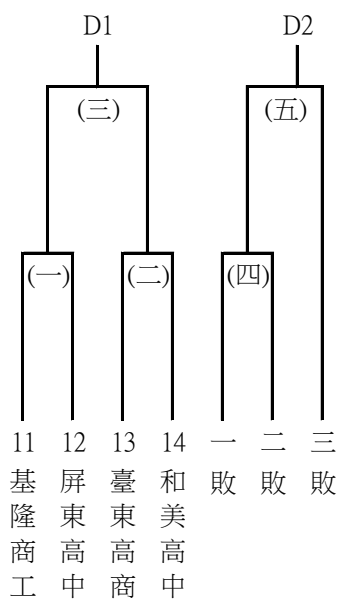
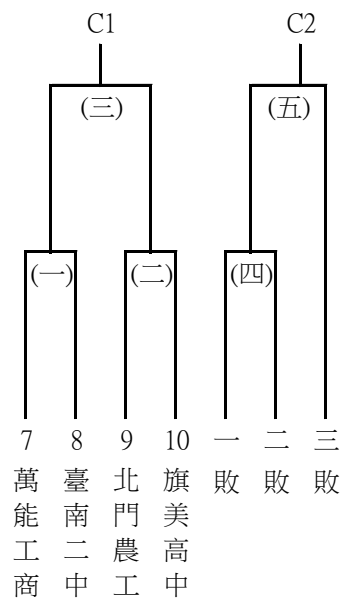


六、高中男子乙組 :共 14 隊 取四名頒發獎盃

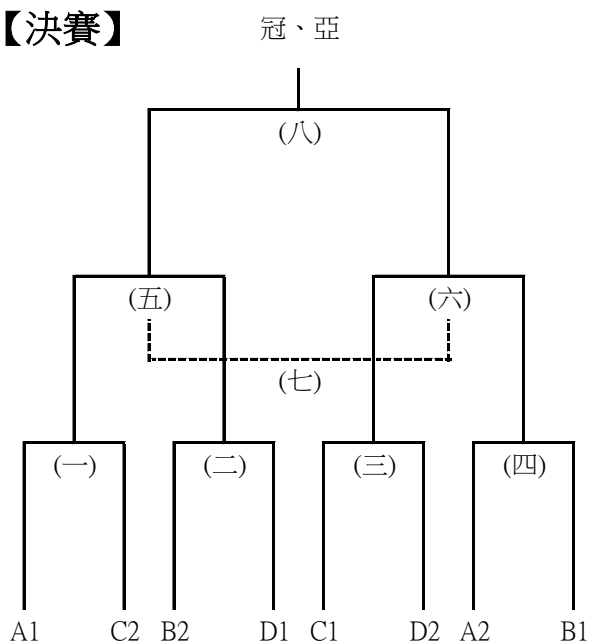
【預賽】分 4 組預賽，各組取前 2 名 於



假競賽組抽籤參加決賽



【決賽】

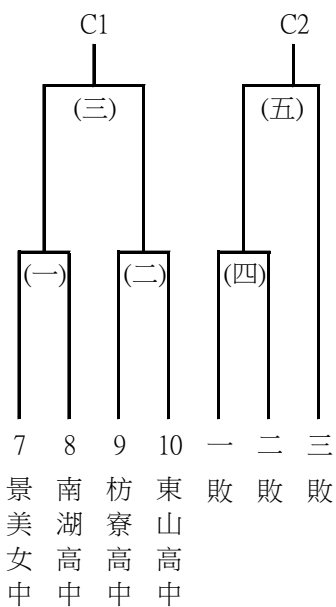
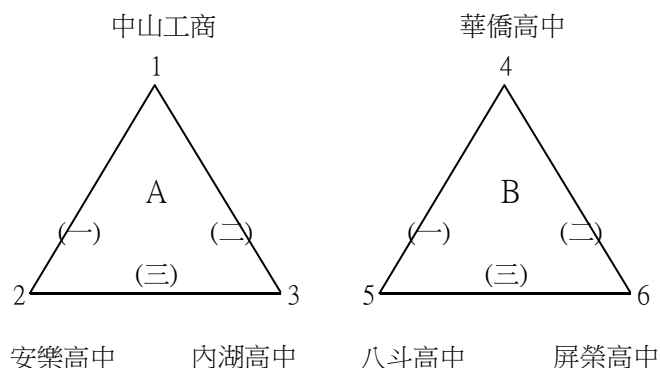


第一名： 第二名： 第三名： 第四名：

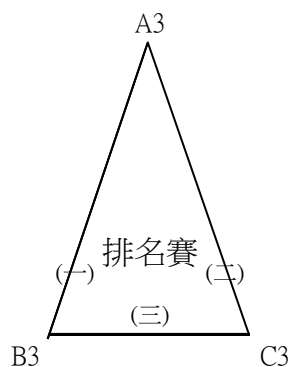
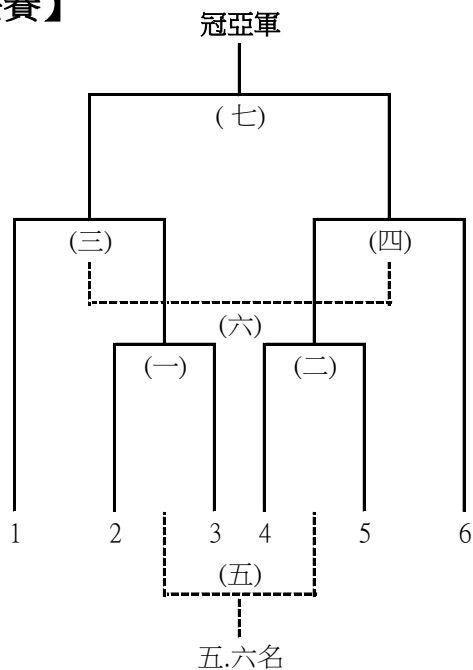
七、高中女子甲組：共 10 隊 取四名頒發獎盃；排名賽至第八名

【預賽】分3組預賽，各組取前 2 名 於 假競賽組抽籤參加決賽

各組第1名抽1.3.6號籤、預賽同組決賽不同邊，預賽各組第3名打排名賽



【決賽】



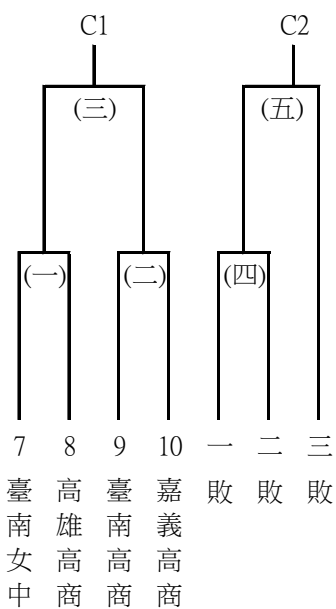
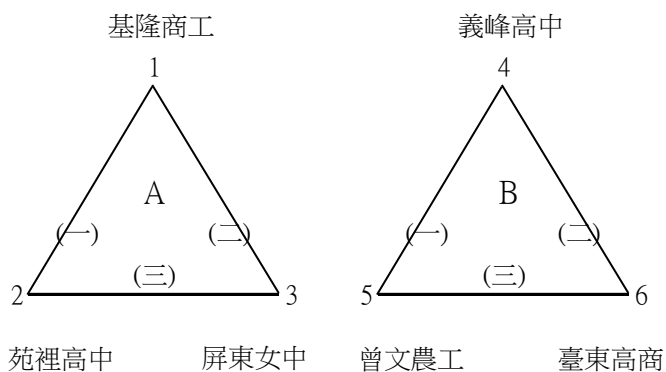
註：C組五敗 為 排名賽C3

第一名： 第二名： 第三名： 第四名：

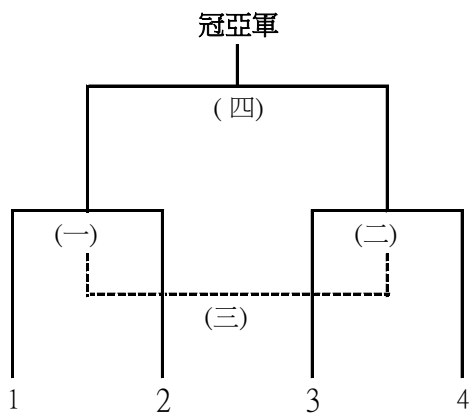
第五名： 第六名： 第七名： 第八名：

八、高中女子乙組：共 10 隊 取四名頒發獎盃

【預賽】 分3組預賽，A、B組取前 1 名 C組取2名
於 假競賽組抽籤參加決賽



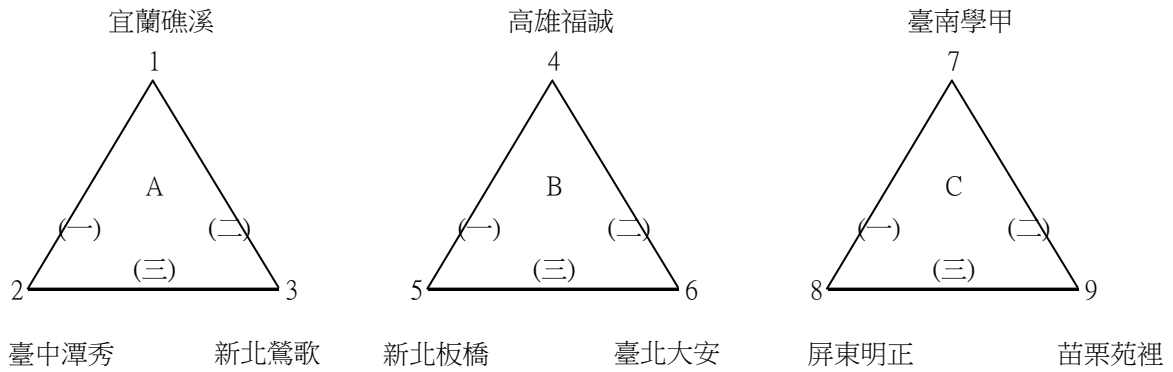
【決賽】 A、B組抽1、3籤C組抽2、4籤



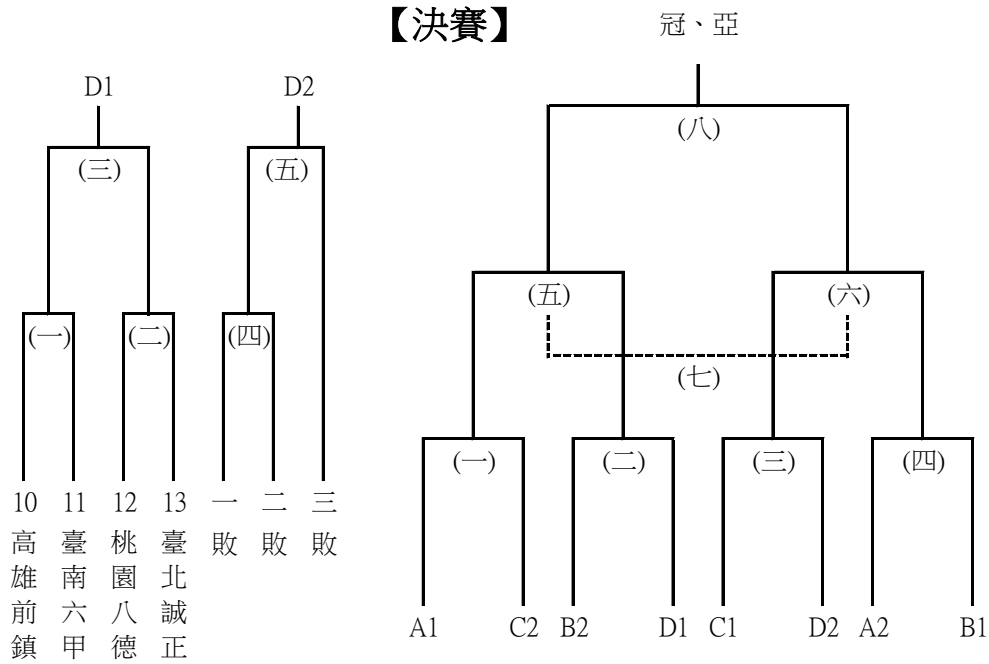
第一名： 第二名： 第三名： 第四名：

九、國中男子甲組：共 13 隊 取四名頒發獎盃，排名賽至第八名

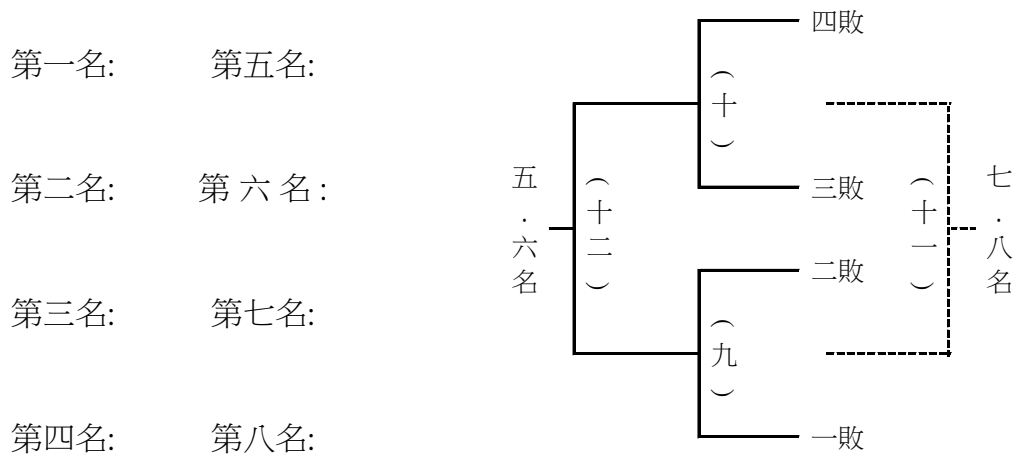
【預賽】分四組預賽，各組取前 2 名參加決賽



【決賽】

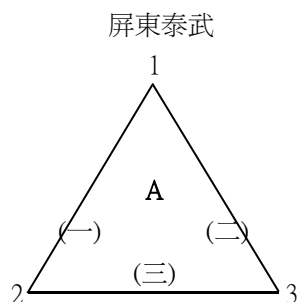


【排名賽】

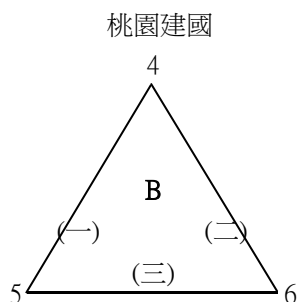


十、國中男子乙組：共 20 隊 取六名頒發獎盃

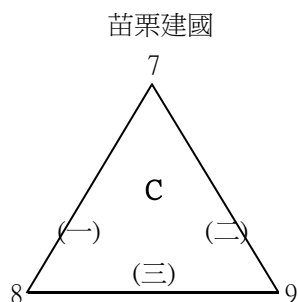
【預賽】分 6 組預賽，各組取前 1 名 參加決賽



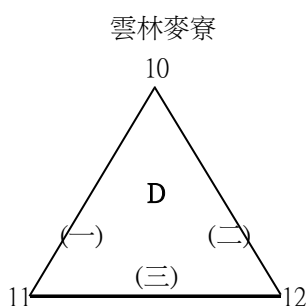
臺南後甲 基隆信義



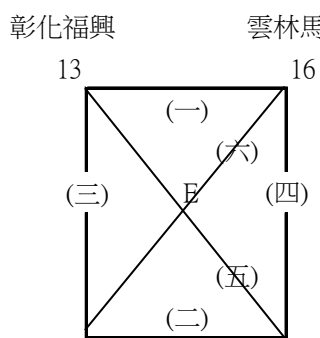
新北明德 屏東林邊



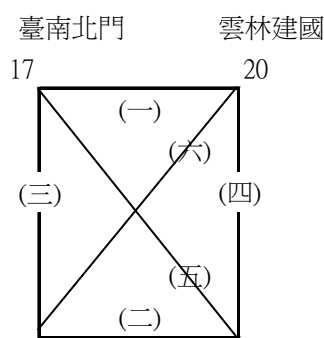
屏東新園 嘉義義竹



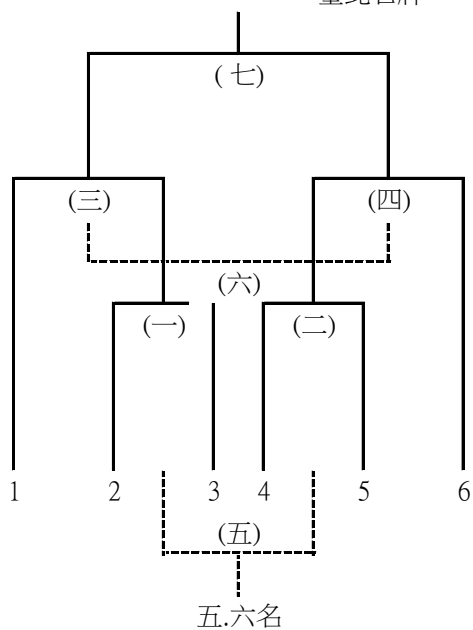
高雄旗山 南投草屯



臺北石牌 嘉義北園



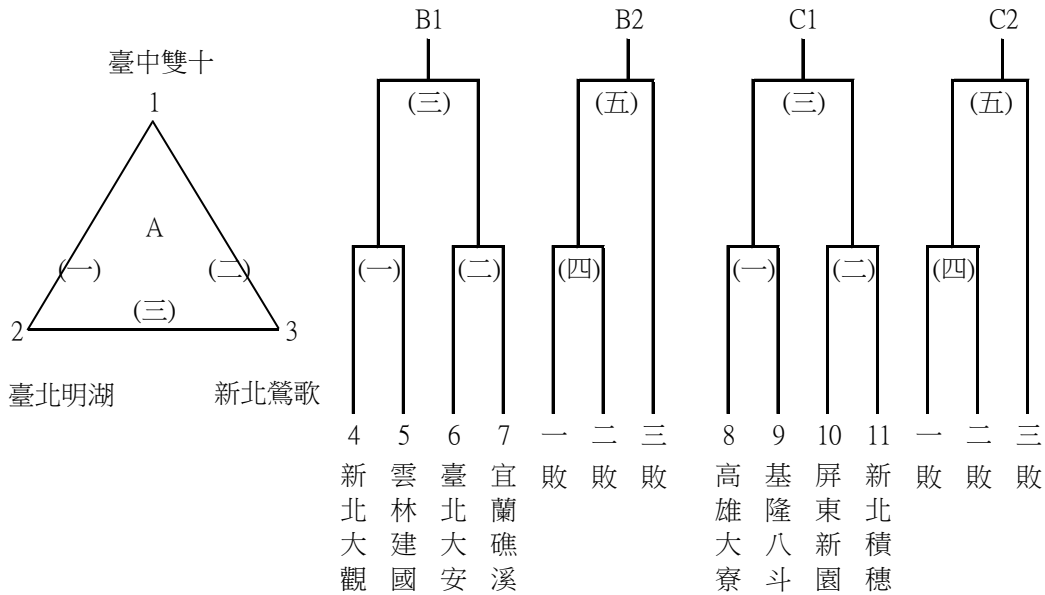
臺中后里 屏東內埔



第一名: 第二名: 第三名: 第四名: 第五名: 第六名:

十一、國中女子甲組：共 11 隊 取四名頒發獎盃，排名賽至第八名

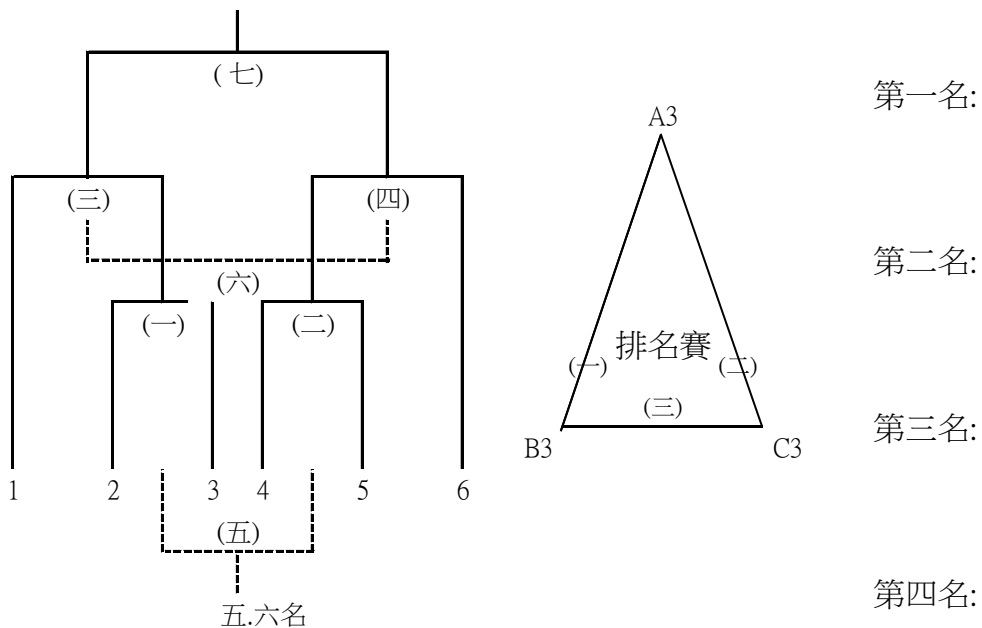
【預賽】分三組預賽，各組取前 2 名參加決賽；預賽各組第3名抽籤打排名賽



【決賽】

預賽各組第 1 名抽 1、3、6 號籤 預賽同組決賽不同邊

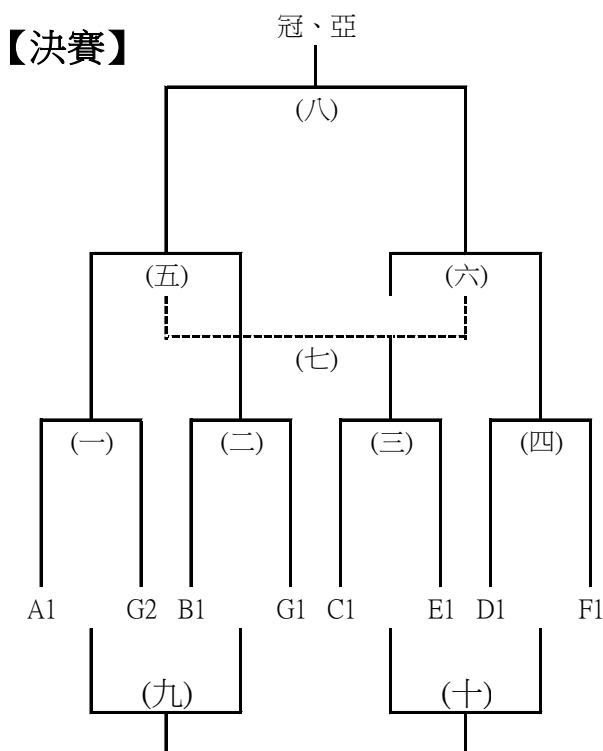
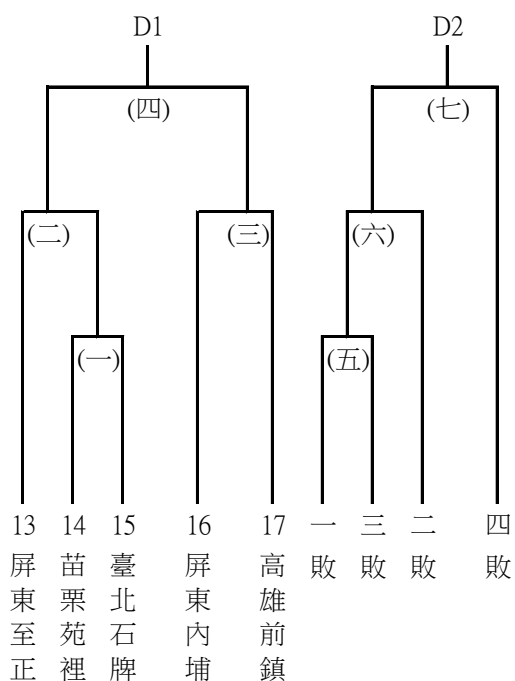
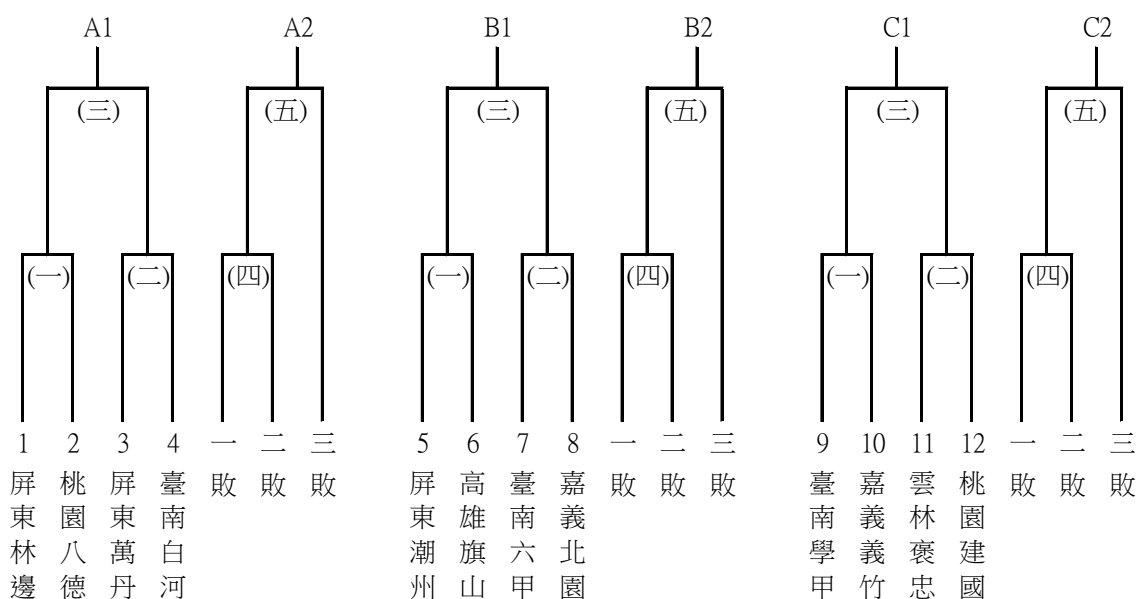
假學甲區綜合體育館 競賽組抽籤



註：B、C組五敗 為 排名賽C3

十二、國中女子乙組：共 17 隊 取六名頒發獎盃

【預賽】分 4 組預賽，各組取前 2 名參加決賽

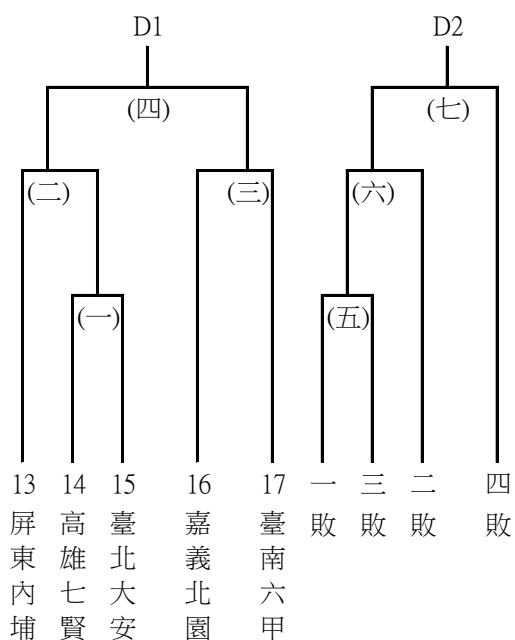
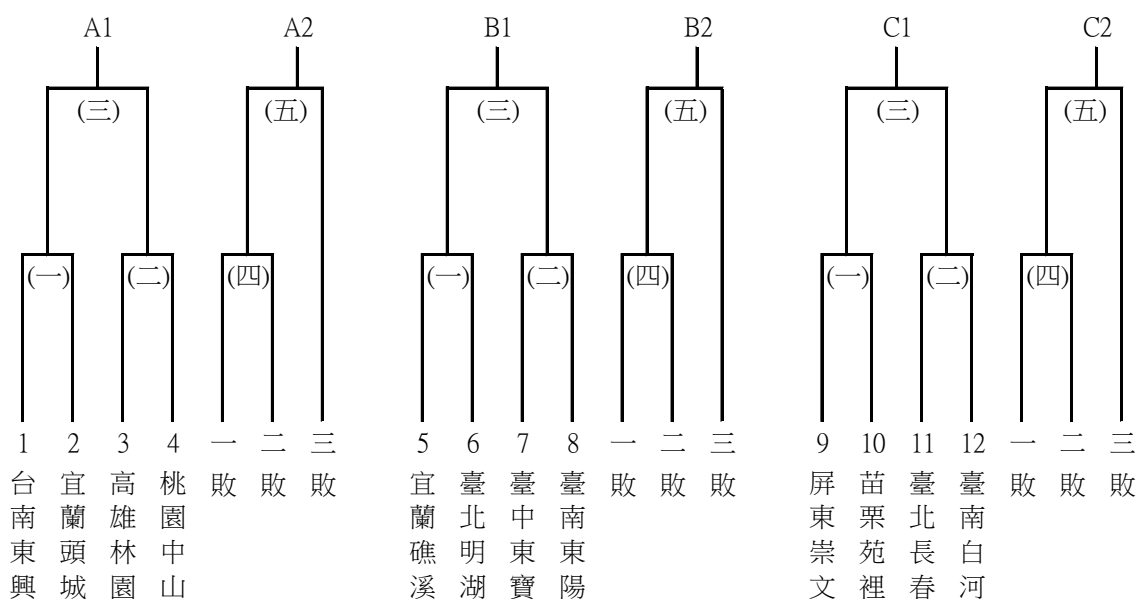


【五六名賽】九勝十勝並列第五名

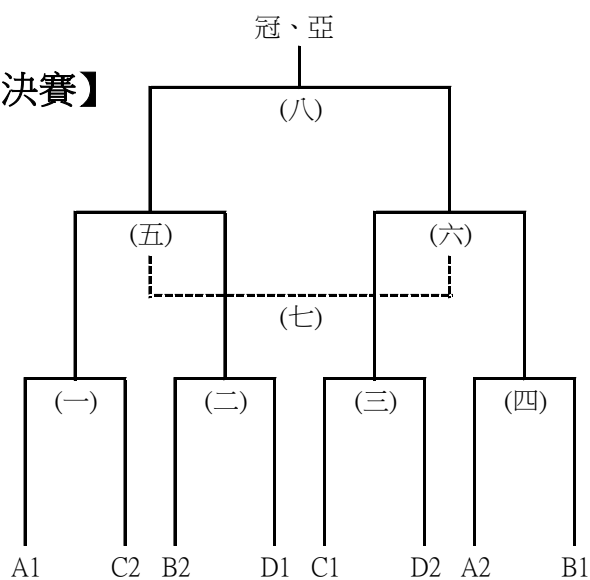
第一名： 第二名： 第三名： 第四名： 第五名： 第五名：

十三、男童六年級組：共 17 隊 取六名頒發獎盃；排名賽至第八名

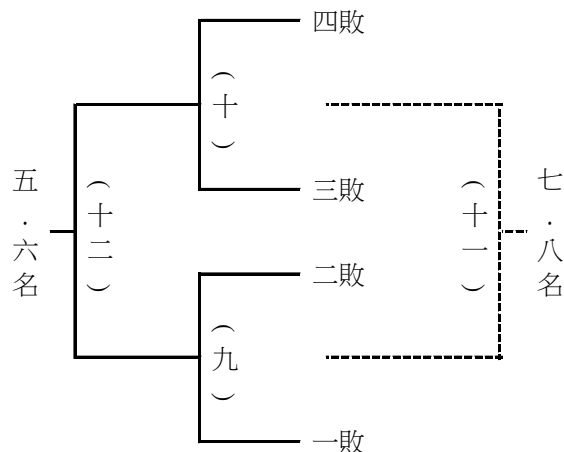
【預賽】分 4 組預賽，各組取前 2 名 參加決賽



【決賽】



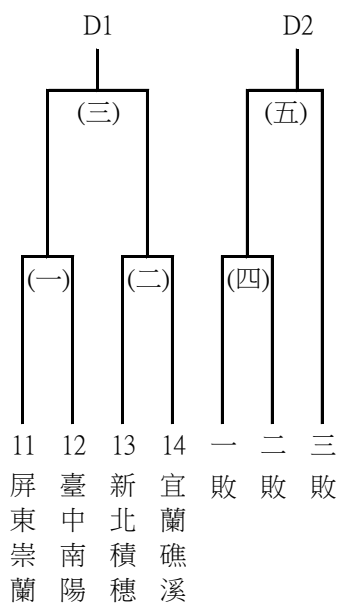
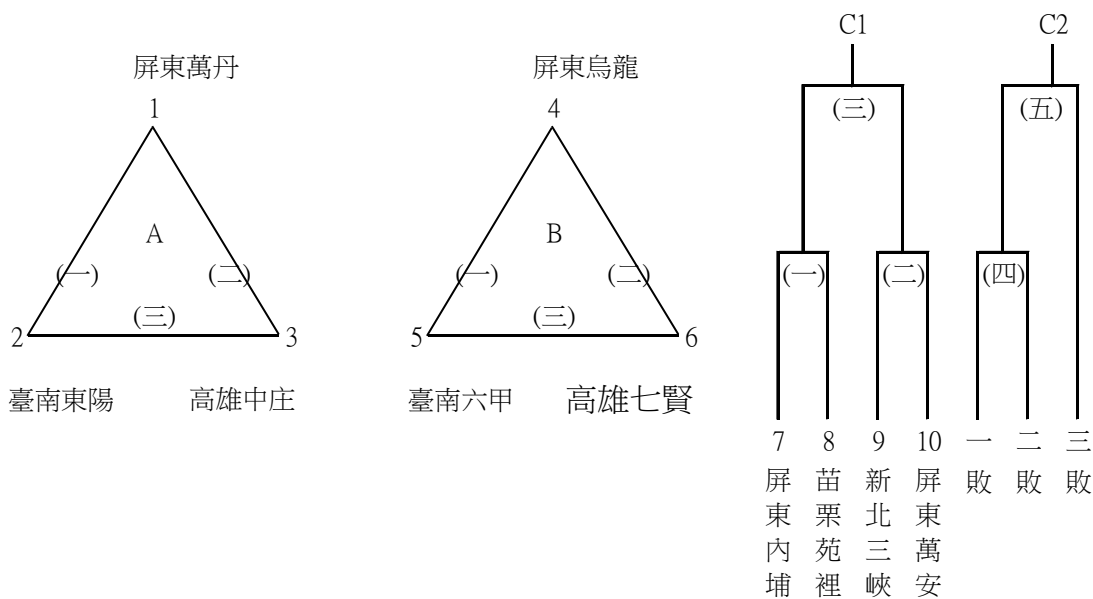
【排名賽】



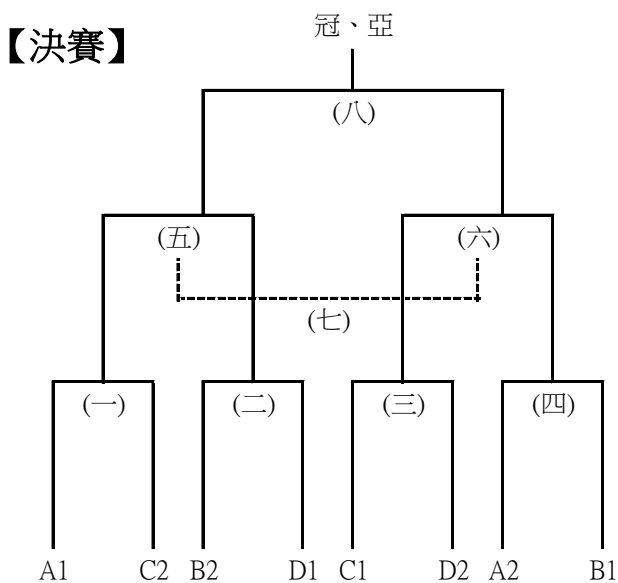
- | | |
|------|------|
| 第一名: | 第五名: |
| 第二名: | 第六名: |
| 第三名: | 第七名: |
| 第四名: | 第八名: |

十四、男童五年級組：共 14 隊 取四名頒發獎盃；排名賽至第八名

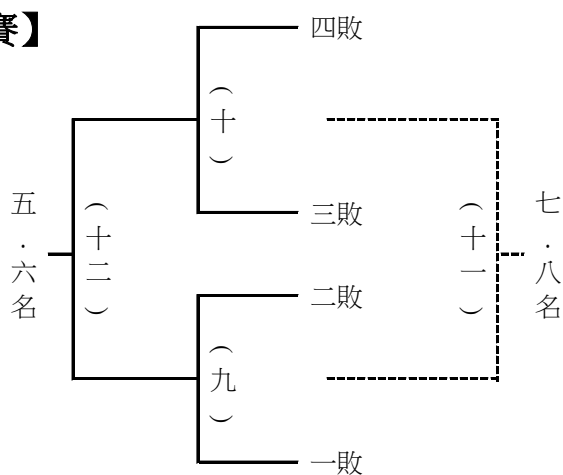
【預賽】分 4 組預賽，各組取前 2 名 參加決賽



【決賽】



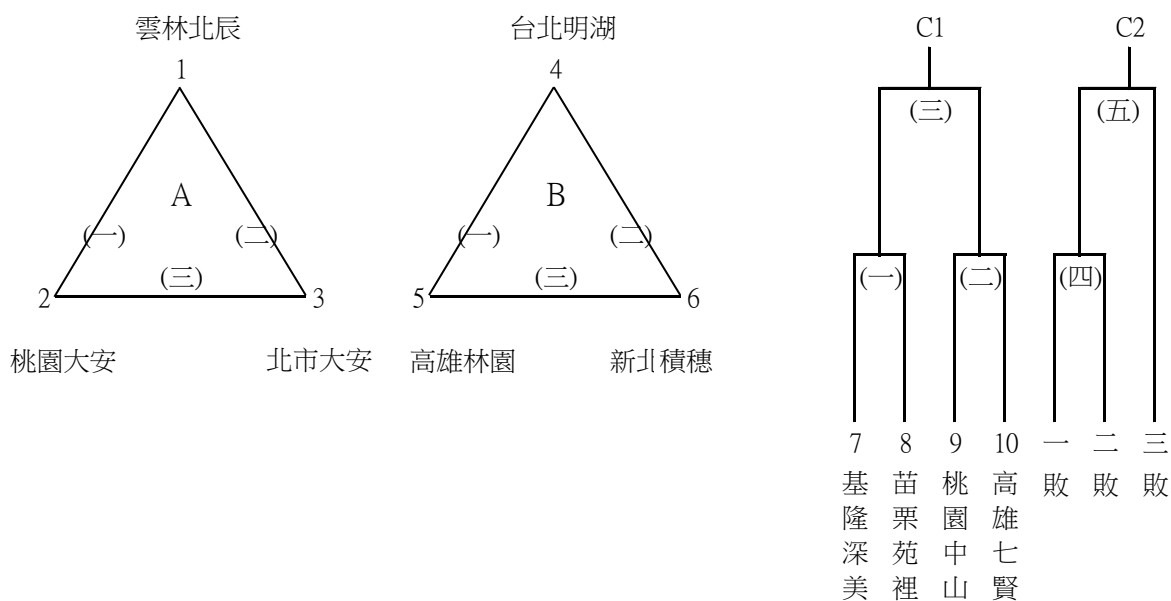
【排名賽】



- 第一名： 第五名：
- 第二名： 第六名：
- 第三名： 第七名：
- 第四名： 第八名：

十五、女童六年級組：共 10 隊 取四名頒發獎盃；排名賽至第八名

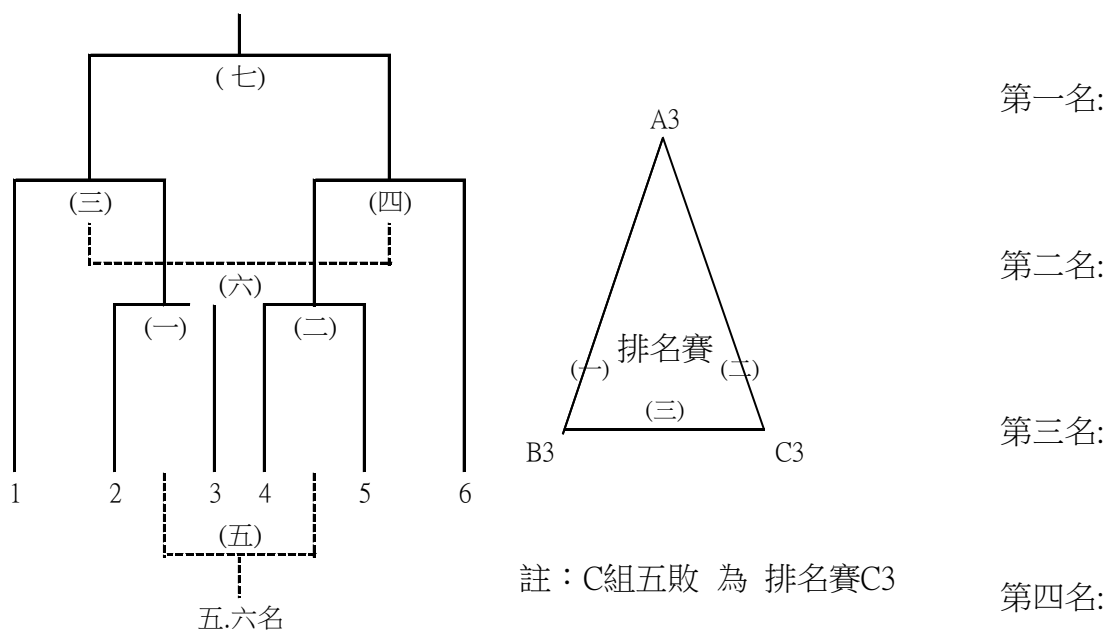
【預賽】分三組預賽，各組取前 2 名參加決賽；預賽各組第3名抽籤打排名賽



【決賽】

預賽各組第 1 名抽 1、3、6 號籤 預賽同組決賽不同邊

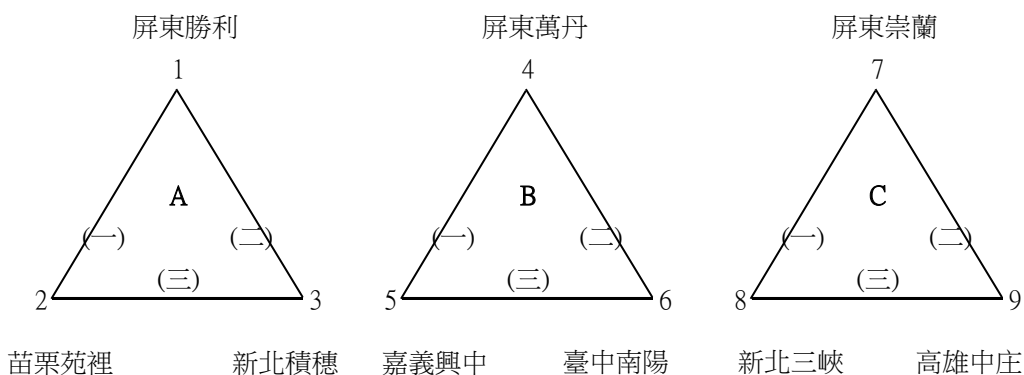
假學甲區綜合體育館 競賽組抽籤



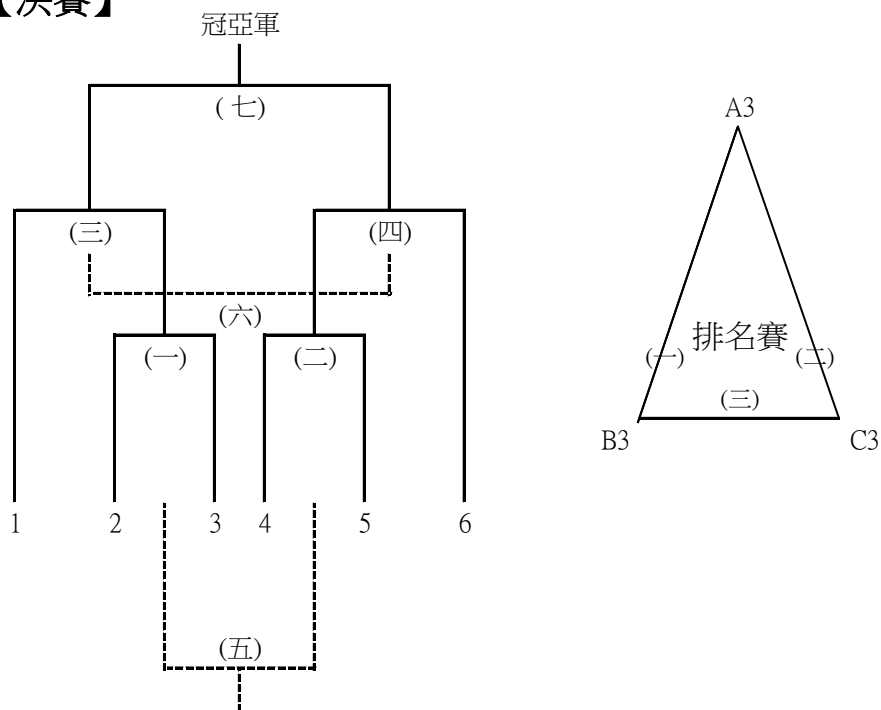
十六、女童五年級組：共 9 隊 取四名頒發獎盃；排名賽至第八名

【預賽】分3組預賽，各組取前 2 名，於 假競賽組抽籤參加決賽

各組第1名抽1.3.6號籤、預賽同組決賽不同邊，預賽各組第3名打排名賽



【決賽】



第一名:

第二名:

第三名:

第四名:

第五名:

第六名:

第七名:

第八名: